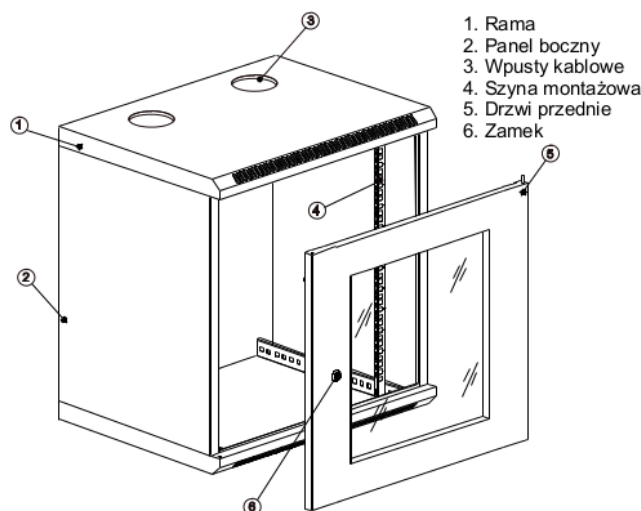




Budowa



1. Rama
2. Panel boczny
3. Wpusty kablowe
4. Szyna montażowa
5. Drzwi przednie
6. Zamek



jednopunktowy zamek

możliwość przełożenia
drzwi z prawych na
leweregulowany profil
montażowywybijane przepusty
kablowe na górze i
dole szafki

Cechy

- szafa wisząca 10" przeznaczona do zastosowań wewnątrz pomieszczeń
- drzwi przednie z szybą z hartowanego szkła oraz z zamkiem jednopunktowym
- przepusty kablowe na górze i dole szafy
- obciążenie statyczne szafy do 45 kg.
- stopień ochrony szczelności IP20

Wykonanie

- precyzyjne i solidne wykonanie z wysokiej jakości stali SPCC, rama spawana
- grubość blach: 1,2mm profile montażowe, 1,0mm pozostałe elementy
- kolor: szary
- zgodne z normami: ANSI/EIA RS-310D, DIN41497 PART1, IEC297-2, DIN41494 PART7

Kod produktu	Pojemność [U]	Szerokość [mm]	Głębokość [mm]	Wysokość [mm]	Waga kg
IP-6U280	6U	350	280	285	6
IP-9U280	9U	350	280	420	8
IP-12U280	12U	350	280	550	9